



PRODUITS HIVERNAUX





BRISE-GLACE ROTATIF BLUEGRYB

Le brise-glace rotatif BlueGRYB est une innovation GRYB. Il réduit l'utilisation de produits abrasifs et de sel pour déglacer les routes et les trottoirs. Il broie la glace rapidement et efficacement grâce à ses rouleaux dentelés et à sa conception unique, en utilisant une largeur optimisée pour chaque tâche.

CARACTÉRISTIQUES

- Équipé d'amortisseurs en caoutchouc pour l'absorption des chocs.
- Conception unique de l'hélice en angle utilisant un rouleau dentelé à 7 dents installé tous les demi-pouces pour éviter de marquer le sol.
- Réduction des matériaux abrasifs et fondants (solution verte).
- Trois fois plus rapide qu'une opération de déglacage standard, même à basse température.
- Broie la glace jusqu'à une épaisseur de deux pouces.
- Roues dentelés interchangeables par section, ce qui réduit les coûts d'entretien.
- S'adapte automatiquement au nivellement du sol et fonctionne par inertie.

**LARGEUR
DISPONIBLE
TROTTOIRS,
ROUTES ET
PARKINGS**



**DESIGN
AMÉLIORÉ
2023**



GODET ÉPANDEUR

Le godet épandeur GRYB est idéal pour l'épandage de matériaux abrasifs tels que le gravier ou le sel sur les surfaces glacées et les routes glissantes. Contrôlez maintenant toutes vos opérations directement depuis la cabine grâce à la commande de la machine !

Ramassez les matériaux abrasifs directement avec le godet, sans avoir à utiliser une autre machine pour remplir le godet. De plus, sa forme optimale permet aux matériaux une meilleure descente. Le godet épandeur allie productivité et efficacité !

CARACTÉRISTIQUES

- Deux vis sans fin indépendantes permettent de régler la quantité épandue et la direction.
- Le contrôle de l'épandage se fait depuis la cabine.
- Offert dans un seul modèle.

TYPES D'ABRASIF RECOMMANDÉ

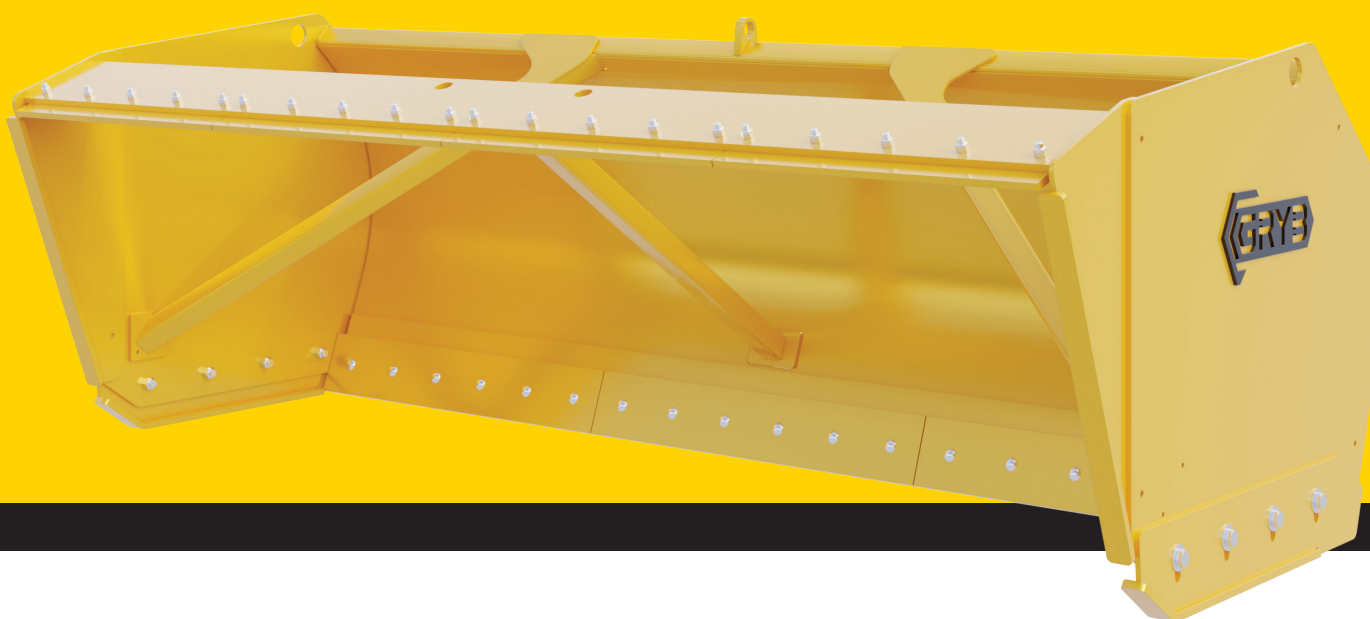
- Sel, sable et mélange de petites roches et de sel

**ESSENTIEL
GRILLE DE
CRIBLAGE QUI
CASSE LES
LES AMAS
ABRASIFS.**



102 PO
LARGEUR

3.5 V³
CAPACITÉ



POUSSOIR À NEIGE

AVEC OPTION RÉVERSIBLE

Le poussoir à neige réversible GRYB est un modèle conventionnel avec une lame fixée en bas. Une lame de rétraction peut être installée sur le dessus du poussoir à neige pour le rendre réversible permettant d'augmenter les possibilités de déneigement. Grâce à sa grande durabilité, ce poussoir à neige s'adapte à tous les types de travaux de déneigement.

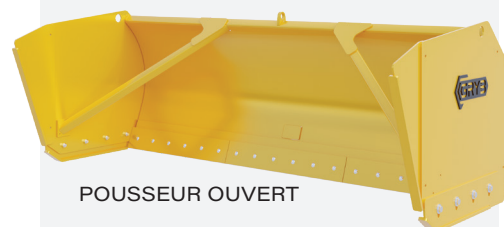
CARACTÉRISTIQUES

- Différents choix de lames: Téflon, acier haute résistance ou brise-glace
- Panneaux latéraux soudés (différentes longueurs disponibles)
- Plaques anti-usure boulonnées

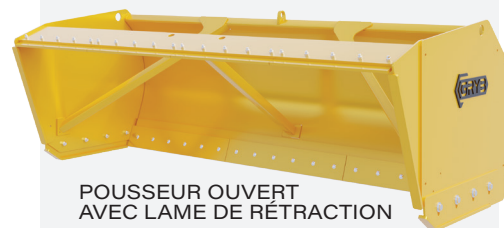
OPTIONS

- Lame de recul
- Drapeaux
- Rétraction du capot
- Système de déclenchement

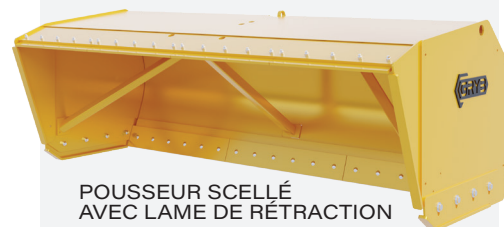
DISPONIBLES EN 3 MODÈLES DIFFÉRENTS



POUSSEUR OUVERT



POUSSEUR OUVERT AVEC LAME DE RÉTRACTION



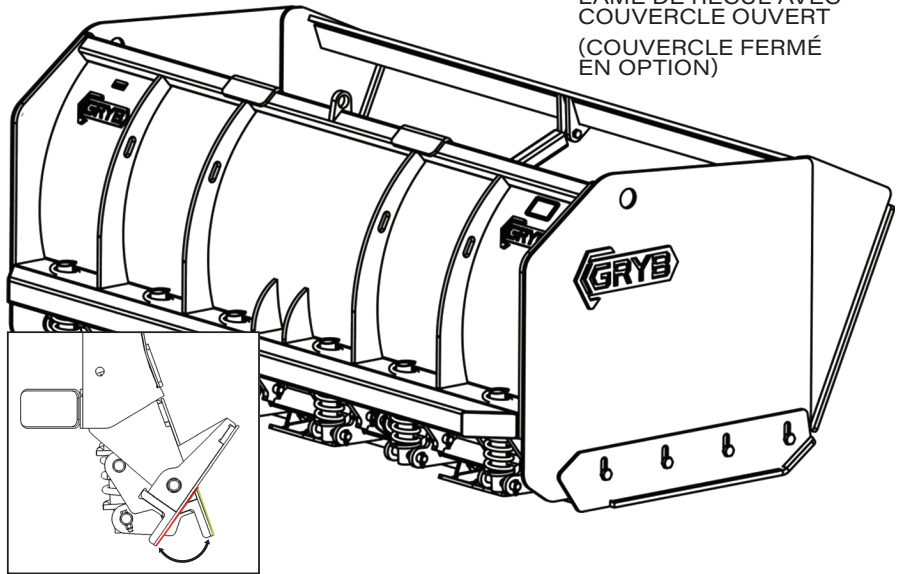
POUSSEUR SCÉLÉ AVEC LAME DE RÉTRACTION

POUSOIR À NEIGE

AVEC DÉCLENCHEURS (3 SECTIONS)

CARACTÉRISTIQUES

- Conception robuste
- Enroulement optimal de la neige
- Plaques d'usure remplaçables
- Patins d'usure réglables
- **OPTIONS**
- Lame de recul
- Drapeaux
- Dessus fermé



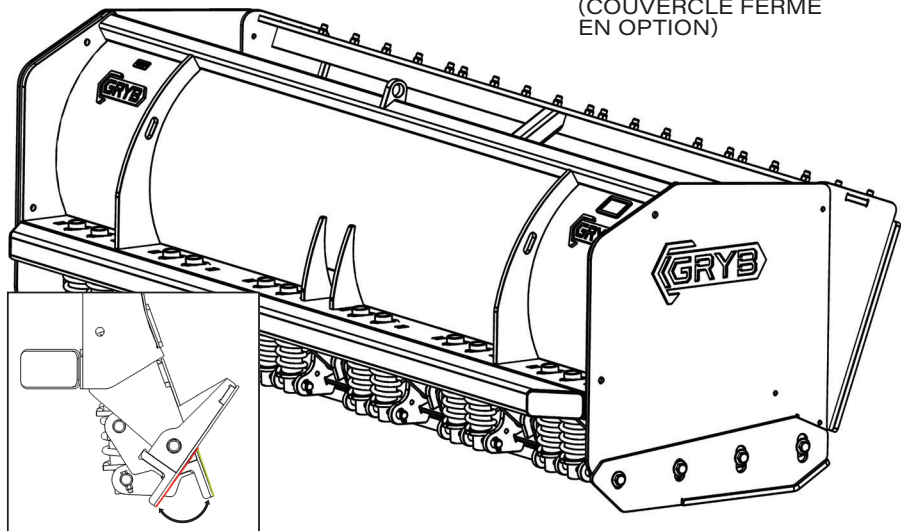
LAME DE REcul AVEC
COUVERCLE OUVERT
(COUVERCLE FERMÉ
EN OPTION)

POUSOIR À NEIGE

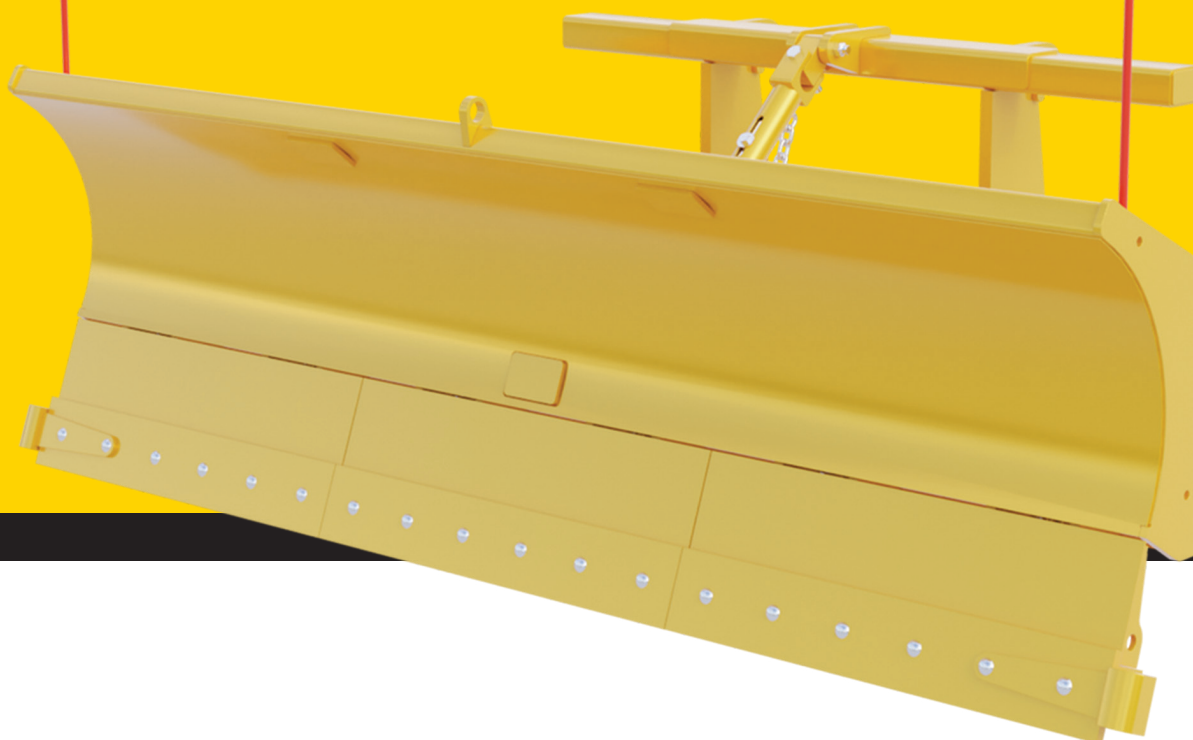
AVEC DÉCLENCHEURS HD (6 SECTIONS)

CARACTÉRISTIQUES

- Conception robuste
- Enroulement optimal de la neige
- Plaques d'usure remplaçables
- Patins d'usure réglables
- **OPTIONS**
- Lame de recul
- Drapeaux
- Dessus fermé



LAME DE REcul AVEC
COUVERCLE OUVERT
(COUVERCLE FERMÉ
EN OPTION)



LAME À NEIGE DIRECTIONNELLE

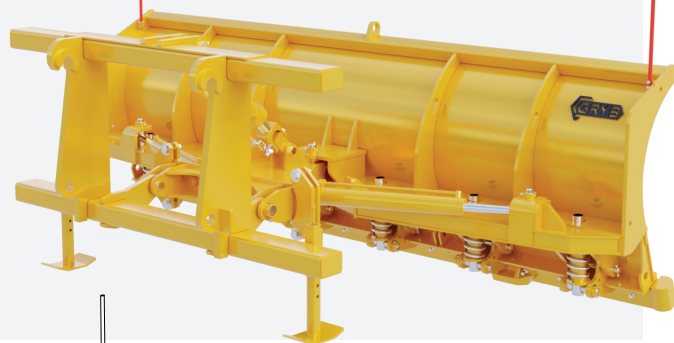
CARACTÉRISTIQUES

- Design robuste
- Lame anti-chocs (Déclencheurs) en 3 sections
- Vérins HD avec tige Nitrurée
- Harnais HD avec système flottant
- Roulement de la neige optimal
- Pièces d'usures interchangeables
- Sabots d'usures
- Protecteur de coin
- Balise

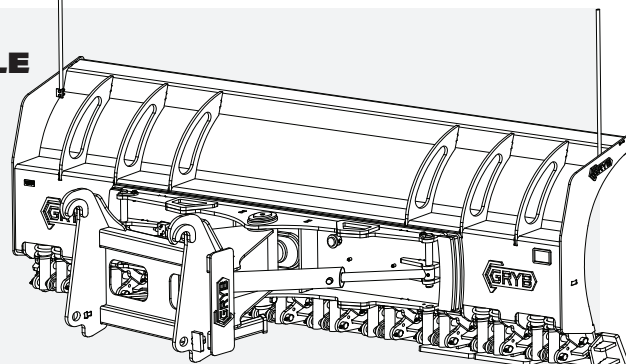
OPTIONS

- Lame au carbure

VERSION RÉGULIÈRE LAME ANTI-CHOCS (DÉCLENCHEURS) EN 3 SECTION



AUSSI DISPONIBLE EN VERSION HD LAME ANTI-CHOCS (DÉCLENCHEURS) EN 6 SECTION





AILE LATÉRALE

L'aile latérale GRYB possède un design robuste capable de résister à tous vos travaux de déneigement. Elle est fabriquée d'une lame anti-chocs assurant un roulement optimal de la neige. Elle est aussi équipée de protecteurs de coin de lame pour un maximum de durabilité.

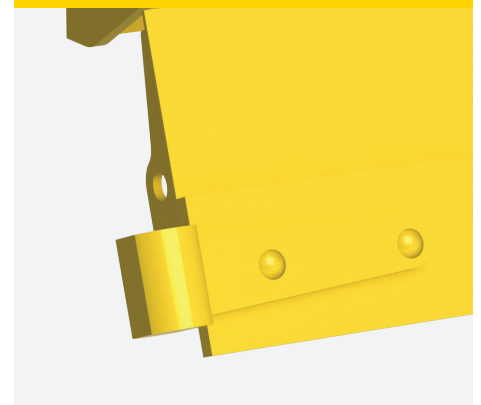
CARACTÉRISTIQUES

- Design robuste
- Lame anti-chocs (Déclencheurs)
- Roulement de la neige optimal
- Pièces d'usures interchangeables
- Sabots d'usures
- Protecteur de coin de lame
- Balise

OPTIONS

- Lame au carbure

**ESSENTIEL
PROTECTEUR
DE COIN
DE LAME**



PRODUITS HIVERNAUX

SPÉCIFICATIONS TECHNIQUES



BRISE-GLACE ROTATIF BLUEGRYB

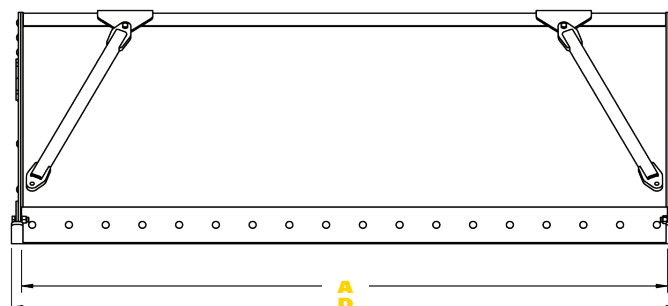
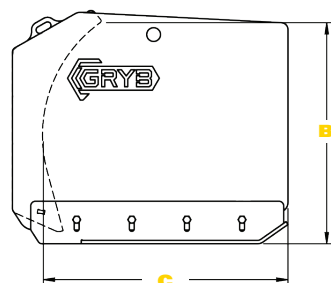
MODÈLE	BGR100-041006	BGR100-048007	BGR100-068010	BGR100-096014	BGR100-103015
Largeur du rouleau	41"	48"	68"	96"	103"
Largeur du cadre	46"	53"	74"	102"	109"
Hauteur du cadre	30"	30"	30"	30"	30"
Cadre de profondeur	37 1/4	37 1/4	37 1/4	37 1/4	37 1/4
Poids (lbs) cadre	1600	1900	2700	3700	3900
Diamètre du rouleau	25 3/4	25 3/4	25 3/4	25 3/4	25 3/4
Qté de rouleaux	6	7	10	14	15
Qté de dents	504	588	840	1176	1260



POUSOIR À NEIGE RÉVERSIBLE

MODÈLE	DF06-3030	DF07-3030	DF08-3636	DF10-3636	DF10-4848	DF12-3636	DF12-4848	DF14-4848	DF16-4848
Largeur (A)	6'	7'	8'	10'	10'	12'	12'	14'	16'
Hauteur (B)	30"	30"	36"	36"	48"	36"	48"	48"	48"
Panneaux latéraux (C)	30"	30"	36"	36"	48"	36"	48"	48"	48"
Largeur totale (D)	76"	88"	100"	125"	125"	147"	147"	172"	197"

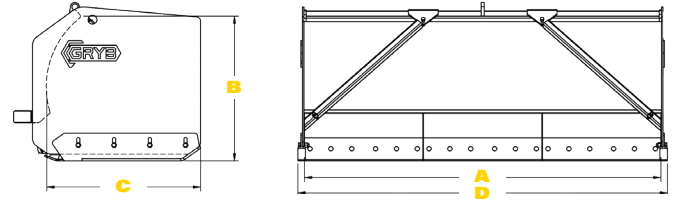
RECOMMANDATIONS PAR CATÉGORIE DE MACHINE



PRODUITS HIVERNAUX

SPÉCIFICATIONS TECHNIQUES

POUSOIR À NEIGE AVEC DÉCLENCHEURS



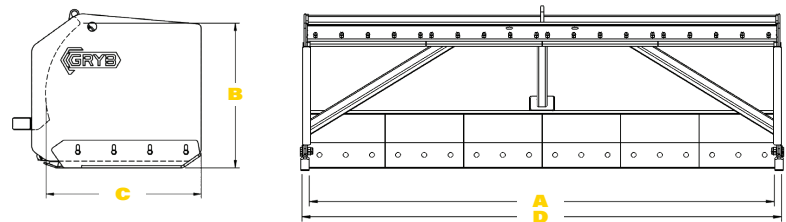
MODÈLE	DD07-3030	DD08-3636	DD10-3636	DD10-4848	DD12-3636	DD12-4848	DD14-4848	DD16-4848
Largeur (A)	7'	8'	10'	10'	12'	12'	14'	16'
Hauteur (B)	30"	36"	36"	48"	36"	48"	48"	48"
Panneaux latéraux (C)	30"	36"	36"	48"	36"	48"	48"	48"
Largeur totale (D)	88"	100"	125"	125"	147"	147"	172"	197"

RECOMMANDATIONS PAR CATÉGORIE DE MACHINE

5	RECOMMANDÉ							
10	COMPATIBLE	RECOMMANDÉ						
20-30		COMPATIBLE	RECOMMANDÉ	RECOMMANDÉ	RECOMMANDÉ			
40-50			COMPATIBLE	COMPATIBLE	COMPATIBLE	RECOMMANDÉ	RECOMMANDÉ	
60						COMPATIBLE	RECOMMANDÉ	RECOMMANDÉ

▶ RECOMMANDÉ
 ▶ COMPATIBLE

POUSOIR À NEIGE AVEC DÉCLENCHEURS HD



MODÈLE	DD10HD-3636	DD10HD-4848	DD12HD-3636	DD12HD-4848	DD14HD-4848	DD16HD-4848
Largeur (A)	10'	10'	12'	12'	14'	16'
Hauteur (B)	36"	48"	36"	48"	48"	48"
Panneaux latéraux (C)	36"	48"	36"	48"	48"	48"
Largeur totale (D)	125"	125"	147"	147"	172"	197"

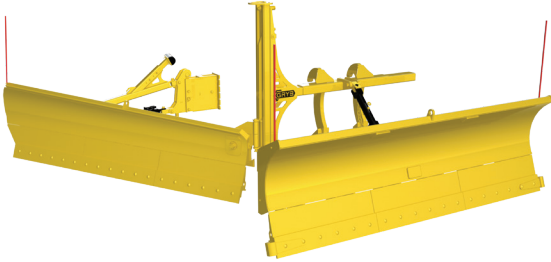
RECOMMANDATIONS PAR CATÉGORIE DE MACHINE

5						
10						
20-30	RECOMMANDÉ	RECOMMANDÉ	RECOMMANDÉ			
40-50	COMPATIBLE	COMPATIBLE	COMPATIBLE	RECOMMANDÉ	RECOMMANDÉ	
60				COMPATIBLE	RECOMMANDÉ	RECOMMANDÉ

▶ RECOMMANDÉ
 ▶ COMPATIBLE

PRODUITS HIVERNAUX

SPÉCIFICATIONS TECHNIQUES



AILE LATÉRALE

MODÈLE	DA10-30	DA11-30	DA12-30
Largeur	10'	11'	12'
Hauteur avant	30"	30"	30"
Hauteur arrière	36"	36"	36"
Hauteur de banc	36" - 40"	36" - 40"	36" - 40"

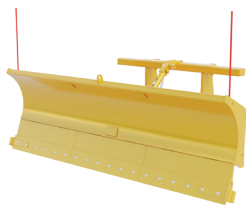
RECOMMANDATIONS PAR CATÉGORIE DE MACHINE

20-30	RECOMMANDÉ	COMPATIBLE	
40-50	COMPATIBLE	RECOMMANDÉ	
60		COMPATIBLE	RECOMMANDÉ

▬ RECOMMANDÉ
 ▬ COMPATIBLE

PRODUITS HIVERNAUX

SPÉCIFICATIONS TECHNIQUES



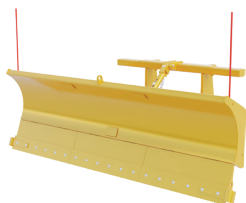
LAME À NEIGE DIRECTIONNELLE

MODÈLE	DL08-36	DL10-44	DL12-44	DL14-44	DL16-44
Largeur de déblaiement	8'	10'	12'	14'	16'
Hauteur	36"	44"	44"	44"	44"
Oreille pivotante mécanique optionnelle	24"	30"	30"	30"	30"

RECOMMANDATIONS PAR CATÉGORIE DE MACHINE

10	RECOMMANDÉ				
20-30	COMPATIBLE	RECOMMANDÉ			
40-50		COMPATIBLE	RECOMMANDÉ	RECOMMANDÉ	
60			COMPATIBLE	RECOMMANDÉ	RECOMMANDÉ

▬ RECOMMANDÉ ▬ COMPATIBLE



LAME À NEIGE DIRECTIONNELLE HD

MODÈLE	DL10HD-44	DL12HD-44	DL14HD-44	DL16HD-44
Largeur de déblaiement	8'	10'	14'	16'
Hauteur	36"	44"	44"	44"
Oreille	24"	30"	30"	30"

RECOMMANDATIONS PAR CATÉGORIE DE MACHINE

20-30	RECOMMANDÉ			
40-50	COMPATIBLE	RECOMMANDÉ	RECOMMANDÉ	
60		COMPATIBLE	RECOMMANDÉ	RECOMMANDÉ

▬ RECOMMANDÉ ▬ COMPATIBLE



1-844-604-1396 - INFO@GRYB.COM

SUIVEZ-NOUS     



GRYB.COM